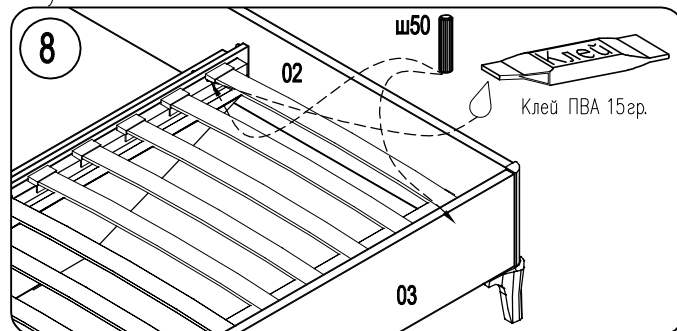


Установить шканты (8шт.) в отверстия брусок и уложить основание



замечание по креплению трубы опорной смотрите на стр.1 п.16

